

ΑΡΧΗ 1ΗΣ ΣΕΛΙΔΑΣ - Δ΄ ΕΣΠΕΡΙΝΩΝ

ΠΑΝΕΛΛΑΔΙΚΕΣ ΕΞΕΤΑΣΕΙΣ

Δ΄ ΤΑΞΗΣ ΕΣΠΕΡΙΝΟΥ ΓΕΝΙΚΟΥ ΛΥΚΕΙΟΥ ΚΑΙ ΕΠΑΛ (ΟΜΑΔΑ Β΄)

ΠΑΡΑΣΚΕΥΗ 29 ΜΑΪΟΥ 2015

ΕΞΕΤΑΖΟΜΕΝΟ ΜΑΘΗΜΑ: ΦΥΣΙΚΗ

ΘΕΤΙΚΗΣ ΚΑΙ ΤΕΧΝΟΛΟΓΙΚΗΣ ΚΑΤΕΥΘΥΝΣΗΣ (ΚΑΙ ΤΩΝ ΔΥΟ ΚΥΚΛΩΝ)

ΣΥΝΟΛΟ ΣΕΛΙΔΩΝ: ΠΕΝΤΕ (5)

**Θέμα Α**

Στις ερωτήσεις **A1-A4** να γράψετε στο τετράδιό σας τον αριθμό της ερώτησης και, δίπλα, το γράμμα που αντιστοιχεί στη φράση η οποία συμπληρώνει σωστά την ημιτελή πρόταση.

- A1.** Η συχνότητα μιας εξαναγκασμένης ταλάντωσης
- α) είναι ίση με τη συχνότητα του διεγέρτη
  - β) είναι πάντα ίση με την ιδιοσυχνότητα του ταλαντωτή
  - γ) εξαρτάται από την αρχική ενέργεια της ταλάντωσης
  - δ) είναι ίση με το άθροισμα της συχνότητας του διεγέρτη και της ιδιοσυχνότητας του ταλαντωτή.

**Μονάδες 5**

- A2.** Ποια από τις περιοχές του φάσματος της ηλεκτρομαγνητικής ακτινοβολίας έχει τη μικρότερη συχνότητα;
- α) η υπέρυθρη ακτινοβολία
  - β) τα ραδιοκύματα
  - γ) το ορατό φως
  - δ) οι ακτίνες γ.

**Μονάδες 5**

- A3.** Δύο σφαίρες Α και Β με ίσες μάζες, μία εκ των οποίων είναι ακίνητη, συγκρούονται κεντρικά και ελαστικά. Το ποσοστό της μεταβιβαζόμενης ενέργειας από τη σφαίρα που κινείται στην αρχικά ακίνητη σφαίρα είναι:
- α) 100%
  - β) 50%
  - γ) 40%
  - δ) 0%.

**Μονάδες 5**

- A4.** Ένα στερεό σώμα περιστρέφεται γύρω από ακλόνητο άξονα. Εάν διπλασιαστεί η στροφορμή του, χωρίς να αλλάξει ο άξονας περιστροφής γύρω από τον οποίο αυτό περιστρέφεται, τότε η κινητική του ενέργεια:
- α) παραμένει σταθερή
  - β) υποδιπλασιάζεται
  - γ) διπλασιάζεται
  - δ) τετραπλασιάζεται.

**Μονάδες 5**

ΑΡΧΗ 2ΗΣ ΣΕΛΙΔΑΣ - Δ΄ ΕΣΠΕΡΙΝΩΝ

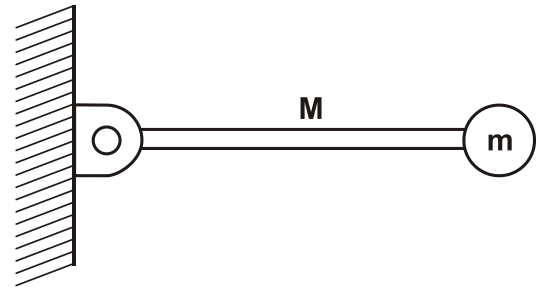
**A5.** Να χαρακτηρίσετε τις προτάσεις που ακολουθούν, γράφοντας στο τετράδιό σας, δίπλα στο γράμμα που αντιστοιχεί σε κάθε πρόταση, τη λέξη **Σωστό**, αν η πρόταση είναι σωστή, ή τη λέξη **Λάθος**, αν η πρόταση είναι λανθασμένη.

- α) Σε μία φθίνουσα ταλάντωση στην οποία η αντιτιθέμενη δύναμη είναι ανάλογη της ταχύτητας ( $F=-bv$ ), για ορισμένη τιμή της σταθεράς απόσβεσης  $b$  η περίοδος μειώνεται.
- β) Σε μία απλή αρμονική ταλάντωση η περίοδος εξαρτάται από το πλάτος ταλάντωσης.
- γ) Τα φαινόμενα της ανάκλασης και της διάθλασης είναι κοινά σε όλα τα είδη κυμάτων, ηλεκτρομαγνητικά και μηχανικά.
- δ) Η σύνθεση δύο απλών αρμονικών ταλαντώσεων, της ίδιας διεύθυνσης που γίνονται γύρω από ίδιο σημείο με συχνότητες που διαφέρουν λίγο μεταξύ τους, είναι απλή αρμονική ταλάντωση.
- ε) Η ροπή ζεύγους δυνάμεων είναι η ίδια ως προς οποιοδήποτε σημείο του επιπέδου τους.

**Μονάδες 5**

**Θέμα Β**

**B1.** Λεπτή ομογενής ράβδος μάζας  $M$  και μήκους  $L$  μπορεί να περιστρέφεται σε κατακόρυφο επίπεδο, γύρω από οριζόντιο άξονα που διέρχεται από το ένα άκρο της. Στο άλλο άκρο της ράβδου, είναι στερεωμένο σφαιρίδιο μάζας  $m = \frac{M}{2}$  (Σχήμα 1). Τη χρονική στιγμή που το σύστημα ράβδου-σφαιριδίου αφήνεται να κινηθεί από την οριζόντια θέση, ο ρυθμός μεταβολής της στροφορμής της ράβδου είναι:



**Σχήμα 1**

i.  $\frac{\Delta L_p}{\Delta t} = \frac{1}{2}MgL$       ii.  $\frac{\Delta L_p}{\Delta t} = MgL$       iii.  $\frac{\Delta L_p}{\Delta t} = \frac{2}{5}MgL$

Δίνεται ότι η ροπή αδράνειας της ράβδου ως προς τον άξονα περιστροφής της που περνά από το άκρο της, είναι  $I_p = \frac{1}{3}ML^2$ .

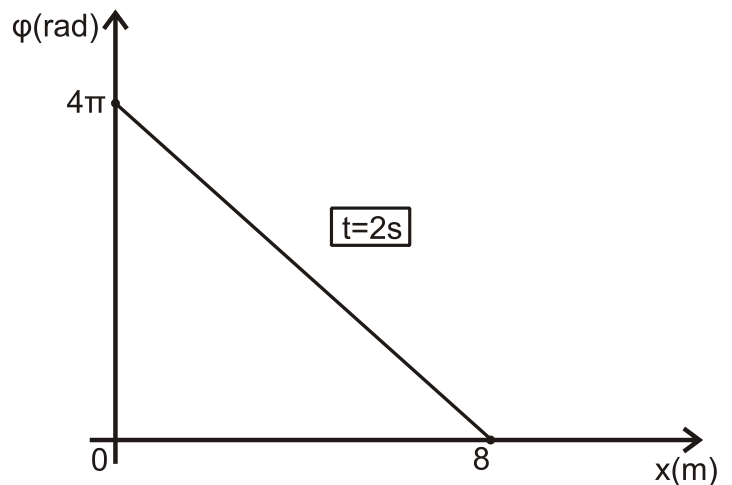
Να επιλέξετε τη σωστή απάντηση.

**Μονάδες 2**

Να δικαιολογήσετε την απάντησή σας.

**Μονάδες 6**

**B2.** Στο διάγραμμα του Σχήματος 2, δίνεται η φάση των σημείων ελαστικού μέσου, στο οποίο διαδίδεται απλό αρμονικό κύμα σε συνάρτηση με την απόσταση των σημείων του ελαστικού μέσου από την πηγή. Η εξίσωση ταλάντωσης της πηγής του κύματος είναι  $y = A\eta\mu\omega t$ . Η εξίσωση απομάκρυνσης των σημείων του ελαστικού μέσου θα είναι:



Σχήμα 2

i.  $y = A\eta\mu 2\pi\left(t - \frac{x}{4}\right)$       ii.  $y = A\eta\mu 2\pi\left(t + \frac{x}{4}\right)$       iii.  $y = A\eta\mu 2\pi\left(\frac{t}{4} - x\right)$

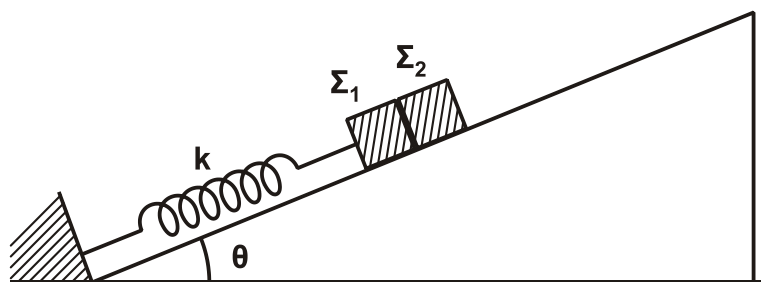
Να επιλέξετε τη σωστή απάντηση.

**Μονάδες 2**

Να δικαιολογήσετε την απάντησή σας.

**Μονάδες 6**

**B3.** Σε κεκλιμένο επίπεδο γωνίας κλίσης  $\theta$  είναι τοποθετημένα δύο σώματα  $\Sigma_1$  και  $\Sigma_2$  με μάζες  $m_1$  και  $m_2$  αντίστοιχα, που εφάπτονται μεταξύ τους. Το σώμα  $\Sigma_1$  είναι δεμένο στο άκρο ελατηρίου σταθεράς  $k$ , ενώ το άλλο άκρο του ελατηρίου είναι στερεωμένο στη βάση του κεκλιμένου επιπέδου, όπως φαίνεται στο Σχήμα 3.



Σχήμα 3

Μετακινώντας τα δύο σώματα προς τα κάτω, το σύστημα τίθεται σε ταλάντωση πλάτους  $A$ . Η συνθήκη για να μην αποχωριστεί το  $\Sigma_1$  από το  $\Sigma_2$  είναι:

- i)  $A \cdot k < (m_1 + m_2) g \eta\mu\theta$
- ii)  $A \cdot k > (m_1 + m_2) g \eta\mu\theta$
- iii)  $A \cdot k > (m_1 + m_2)^2 g \eta\mu\theta$

Να επιλέξετε τη σωστή απάντηση.

**Μονάδες 2**

Να δικαιολογήσετε την απάντησή σας.

**Μονάδες 7**

**Θέμα Γ**

Ιδανικός πυκνωτής χωρητικότητας  $C$  είναι φορτισμένος σε τάση  $V=40V$ . Τη χρονική στιγμή  $t=0s$  συνδέεται με ιδανικό πηνίο συντελεστή αυτεπαγωγής  $L$ , και το κύκλωμα αρχίζει να εκτελεί αμείωτες ηλεκτρικές ταλαντώσεις. Η ενέργεια  $U_E$  του ηλεκτρικού πεδίου του πυκνωτή, σε συνάρτηση με την ένταση  $i$  του ρεύματος, στο κύκλωμα δίνεται από τη σχέση  $U_E = 8 \cdot 10^{-2}(1-i^2)$  (S.I.).

**Γ1.** Να υπολογίσετε την περίοδο  $T$  των ηλεκτρικών ταλαντώσεων του κυκλώματος.

**Μονάδες 8**

**Γ2.** Να υπολογίσετε την ενέργεια του ηλεκτρικού πεδίου του πυκνωτή τη χρονική στιγμή  $t = \frac{T}{12}$ .

**Μονάδες 5**

**Γ3.** Να υπολογίσετε το μέτρο του ρυθμού μεταβολής της έντασης του ρεύματος στο κύκλωμα, κάθε φορά που η ενέργεια του ηλεκτρικού πεδίου του πυκνωτή γίνεται τριπλάσια της ενέργειας του μαγνητικού πεδίου του πηνίου.

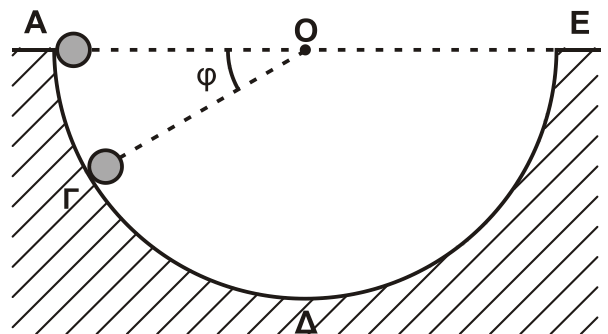
**Μονάδες 6**

**Γ4.** Να γράψετε τη συνάρτηση  $f$  που συνδέει το τετράγωνο του φορτίου του πυκνωτή με το τετράγωνο της έντασης του ρεύματος από το οποίο διαρρέεται το πηνίο,  $q^2 = f(i^2)$  (μονάδες 2), και να την παραστήσετε γραφικά (μονάδες 4).

**Μονάδες 6**

**Θέμα Δ**

Από το εσωτερικό άκρο  $A$  ενός ημισφαιρίου ακτίνας  $R=1,6m$  αφήνεται να κυλήσει μία συμπαγής μικρή σφαίρα μάζας  $m=1,4kg$  και ακτίνας  $r = \frac{R}{8}$ . Το ημισφαίριο είναι βυθισμένο στο έδαφος, όπως φαίνεται στο Σχήμα 4, και η κίνηση της σφαίρας γίνεται χωρίς ολίσθηση.



**Σχήμα 4**

**Δ1.** Να εκφράσετε τη στατική τριβή  $T_s$  που ασκείται στη σφαίρα σε συνάρτηση με το συνημίτονο της γωνίας  $\varphi$  που σχηματίζει η ακτίνα  $OG$  του ημισφαιρίου με την ευθεία  $AE$  της επιφάνειας του εδάφους.

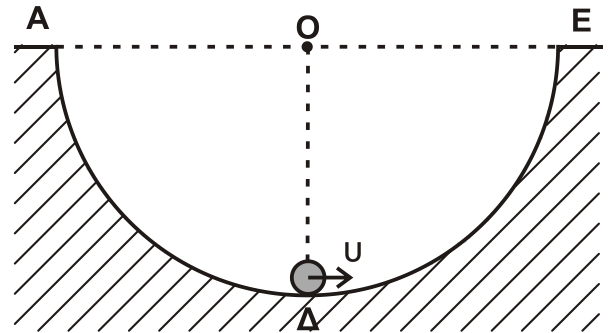
**Μονάδες 6**

## ΑΡΧΗ 5ΗΣ ΣΕΛΙΔΑΣ - Δ' ΕΣΠΕΡΙΝΩΝ

- Δ2.** Να υπολογίσετε την κάθετη δύναμη που ασκεί η ημισφαιρική επιφάνεια στη σφαίρα όταν αυτή βρίσκεται στο σημείο Γ όπου  $\varphi = 30^\circ$  (Σχήμα 4).

Μονάδες 7

Μια άλλη σφαίρα, όμοια με την προηγούμενη, εκτοξεύεται από το κατώτατο σημείο Δ του ημισφαιρίου με ταχύτητα  $u = 6 \text{ m/s}$  και κυλιέται χωρίς ολίσθηση στο εσωτερικό του με κατεύθυνση το άκρο Ε (Σχήμα 5).



Σχήμα 5

- Δ3.** Να υπολογίσετε το μέγιστο ύψος από την επιφάνεια του εδάφους που θα φτάσει η σφαίρα κατά την κίνησή της.

Μονάδες 7

- Δ4.** Να υπολογίσετε το ρυθμό μεταβολής της στροφορμής της σφαίρας, αμέσως μόλις αυτή χάσει την επαφή με την επιφάνεια του ημισφαιρίου στο σημείο Ε.

Μονάδες 5

Δίνονται: η ροπή αδράνειας της σφαίρας ως προς άξονα που διέρχεται από το κέντρο μάζας  $I_{\text{CM}} = \frac{2}{5} m r^2$  και η επιτάχυνση της βαρύτητας  $g = 10 \text{ m/s}^2$ .

### ΟΔΗΓΙΕΣ (για τους εξεταζομένους)

1. Στο εξώφυλλο του τετραδίου να γράψετε το εξεταζόμενο μάθημα. Στο εσώφυλλο πάνω-πάνω να συμπληρώσετε τα ατομικά στοιχεία μαθητή. Στην αρχή των απαντήσεών σας να γράψετε πάνω-πάνω την ημερομηνία και το εξεταζόμενο μάθημα. **Να μην αντιγράψετε** τα θέματα στο τετράδιο και **να μη γράψετε** πουθενά στις απαντήσεις σας το όνομά σας.
2. Να γράψετε το ονοματεπώνυμό σας στο πάνω μέρος των φωτοαντιγράφων αμέσως μόλις σας παραδοθούν. **Τυχόν σημειώσεις σας πάνω στα θέματα δεν θα βαθμολογηθούν σε καμία περίπτωση.** Κατά την αποχώρησή σας να παραδώσετε μαζί με το τετράδιο και τα φωτοαντίγραφα.
3. Να απαντήσετε **στο τετράδιό σας** σε όλα τα θέματα **μόνο** με μπλε ή **μόνο** με μαύρο στυλό με μελάνι που δεν σβήνει. Μολύβι επιτρέπεται, **μόνο** αν το ζητάει η εκφώνηση, και **μόνο** για πίνακες, διαγράμματα κλπ.
4. Κάθε απάντηση επιστημονικά τεκμηριωμένη είναι αποδεκτή.
5. Διάρκεια εξέτασης: τρεις (3) ώρες μετά τη διανομή των φωτοαντιγράφων.
6. Ώρα δυνατής αποχώρησης: 10.00 π.μ.

**ΣΑΣ ΕΥΧΟΜΑΣΤΕ ΚΑΛΗ ΕΠΙΤΥΧΙΑ**

**ΤΕΛΟΣ ΜΗΝΥΜΑΤΟΣ**

ΤΕΛΟΣ 5ΗΣ ΑΠΟ 5 ΣΕΛΙΔΕΣ